

Dell Studio XPS™ 435T/9000 Servisná príručka

[Technický prehľad](#)

[Skôr než začnete](#)

[Opätovné osadenie krytu počítača](#)

[Vrátenie predného panela](#)

[Vrátenie podsvietenej značky](#)

[Výmena pamäťových modulov](#)

[Výmena jednotiek](#)

[Výmena karty PCI Express](#)

[Výmena ventilátorov](#)

[Výmena procesora](#)

[Spätná inštalácia systémovej dosky](#)

[Výmena batérie](#)

[Opätovné osadenie napájacieho zdroja](#)

[Opätovné osadenie horného krytu](#)

[Výmena panela V/V](#)

[Nastavenie systému](#)

Poznámky, varovania a výstrahy



POZNÁMKA: POZNÁMKA uvádza dôležité informácie, ktoré umožňujú lepšie využitie počítača.



VAROVANIE: VAROVANIE naznačuje, že existuje riziko poškodenia hardvéru alebo straty údajov a ponúka spôsob, ako problému zabrániť.



VÝSTRAHA: VÝSTRAHA označuje možné poškodenie majetku, osobné zranenie alebo smrť.

Vyhradzujeme si právo meniť informácie bez predchádzajúceho upozornenia.
© 2009 Dell Inc. Všetky práva vyhradené.

Reprodukcia týchto materiálov akýmkoľvek spôsobom bez písomného súhlasu spoločnosti Dell Inc. je prísne zakázaná.

Ochranné známky použité v tomto texte: *Dell*, logo *DELL* a *Studio XPS* sú ochranné známky spoločnosti Dell Inc.; *Intel* je registrovaná ochranná známka spoločnosti Intel Corporation v Spojených štátoch a ďalších krajinách; *Microsoft*, *Windows*, *Windows Vista* a logo tlačidla *Štart systému Windows Vista* sú ochranné známky alebo registrované ochranné známky spoločnosti Microsoft Corporation v USA a/alebo ďalších krajinách.

Ostatné ochranné známky a obchodné názvy sa v tejto príručke môžu používať ako odkazy na spoločnosti, ktoré si uplatňujú nárok na tieto známky a názvy ich výrobkov. Spoločnosť Dell Inc. sa zrieka akéhokoľvek vlastníckeho nároku na iné, než jej vlastné obchodné značky a obchodné názvy.

Model: DCRM

Júl 2009 Rev. A01

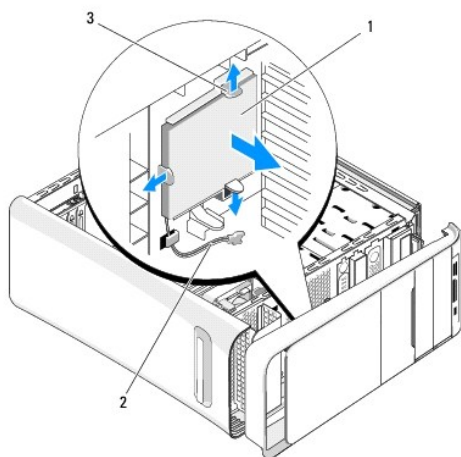
[Späť na obsah](#)

Vrátenie podsvietenej značky

Dell Studio XPS™ 435T/9000 Servisná príručka

⚠ VÝSTRAHA: Pred prácou vnútri vášho počítača si prečítajte bezpečnostné pokyny, ktoré ste dostali s vaším počítačom. Dodatočné informácie ohľadne bezpečnosti a overených postupoch nájdete na stránke uvádzajúcej zákonné požiadavky na adrese www.dell.com/regulatory_compliance.

1. Postupujte podľa pokynov uvedených v časti [Skôr než začnete](#).
2. Odnímte kryt počítača (pozri [Opätovné osadenie krytu počítača](#)).
3. Odstráňte predný panel (pozri [Vrátenie predného panela](#)).
4. Odtiahnite istiace úchytky od podsvietenej značky a vyberte podsvietenú značku z predného panela.



1	podsvietená značka	2	kábel podsvietenej značky
3	úchytky (3)		

5. Ak vraciate podsvietenú značku, zarovnajzte otvory na podsvietenej značke s výstupkami na prednom paneli.
6. Zatláčte na podsvietenú značku, až kým kliknutím nezapadne na svoje miesto.
7. Zapojte kábel podsvietenej značky.
8. Zložte predný panel (pozri [Vrátenie predného panela](#)).
9. Nasaďte kryt počítača (pozri [Opätovné osadenie krytu počítača](#)).

[Späť na obsah](#)

[Späť na obsah](#)

Skôr než začnete

Dell Studio XPS™ 435T/9000 Servisná príručka

- [Technické špecifikácie](#)
- [Odporúčané nástroje](#)
- [Vypnutie počítača](#)
- [Bezpečnostné pokyny](#)

Táto kapitola opisuje postupy pri odstraňovaní a inštalovaní komponentov do vášho počítača. Ak nie je uvedené inak, predpokladá sa, že sú pri každom postupe splnené tieto podmienky:

1. Vykonali ste kroky, ktoré uvádza časť [Vypnutie počítača](#) a [Bezpečnostné pokyny](#).
1. Prečítali ste si bezpečnostné informácie dodané spolu s počítačom.
1. Komponent možno vymeniť, alebo ak bol zakúpený zvlášť, inštalovať tak, že postup pri odstránení vykonáte v opačnom poradí.

Technické špecifikácie

Informácie o technických špecifikáciách počítača nájdete v *Inštaláčnej príručke* dodávanej spolu s počítačom alebo na webovej lokalite technickej podpory spoločnosti Dell na adrese support.dell.com.



Odporúčané nástroje

Postupy uvedené v tomto dokumente môžu vyžadovať použitie nasledujúcich nástrojov:

1. Malý plochý skrutkovač
1. Malý krížový skrutkovač
1. CD s aktualizáciou BIOS alebo spustiteľný aktualizčný program dostupný na webovej stránke technickej podpory spoločnosti Dell na adrese support.dell.com

Vypnutie počítača

VAROVANIE: Predtým, než vypnete počítač, si uložte a zatvorte všetky otvorené súbory a zatvorte všetky otvorené programy, aby ste zabránili strate údajov.

1. Uložte a zatvorte všetky otvorené súbory a ukončíte všetky otvorené programy.
2. Kliknite sa tlačidlo Štart systému Windows Vista  v ľavom dolnom rohu pracovnej plochy, kliknite na šípku  v pravom dolnom rohu ponuky Štart, potom kliknite na položku **Vypnúť**.
3. Počítač sa vypne po ukončení vypínania operačného systému.
4. Skontrolujte vypnutie počítača a všetkých pripojených zariadení. Ak sa počítač a pripojené zariadenia nevypli pri vypínaní operačného systému automaticky, stlačte a podržte hlavný vypínač po dobu asi 4 sekúnd, čím ich vypnete.

Bezpečnostné pokyny

Dodržiavajte nasledujúce bezpečnostné pokyny kvôli ochrane počítača pred možným poškodením a svojej osobnej bezpečnosti.

⚠ VÝSTRAHA: Pred prácou vnútri vášho počítača si prečítajte bezpečnostné pokyny, ktoré ste dostali s vaším počítačom. Dodatočné informácie ohľadne bezpečnosti a overených postupov nájdete na stránke uvádzajúcej zákonné požiadavky na adrese www.dell.com/regulatory_compliance.

⚠ VAROVANIE: Váš počítač smie opravovať len oprávnený servisný technik. Záruka sa nevzťahuje na poškodenie spôsobené servisom, ktorý nebol schválený spoločnosťou Dell™.

⚠ VAROVANIE: Ak odpájate kábel, potiahnite ho za prípojku alebo pevnú časť zásuvky, ale nie za samotný kábel. Niektoré káble majú konektor zaistený zarážkami; pred odpojením takéhoto kábla zarážky najprv zatlačte. Spojovacie články od seba odpájajte plynulým ťahom rovným smerom — zabránite tým ohnutiú kolíkov. Skôr než kábel pripojíte, presvedčte sa, či sú obe prípojky správne orientované a zarovnané.

⚠ VAROVANIE: V záujme predchádzania poškodeniu počítača vykonajte predtým, než začnete s prácou vo vnútri počítača, nasledovné kroky.

1. Pracovný povrch musí byť rovný a čistý, aby sa nepoškriabal kryt počítača.
2. Vypnite počítač (pozri [Vypnutie počítača](#)).

⚠ **VAROVANIE:** Ak chcete odpojiť sieťový kábel, najskôr odpojte kábel z počítača a potom ho odpojte zo sieťového zariadenia.

3. Z počítača odpojte všetky telefónne alebo sieťové káble.
4. Odpojte počítač a všetky pripojené zariadenia z elektrických zásuviek.
5. Kým je počítač odpojený, stlačte a podržte hlavný vypínač, aby ste uzemnili systémovú dosku.

⚠ **VAROVANIE:** Predtým ako sa čohokoľvek dotknete vo vnútri počítača, sa musíte uzemniť dotknutím nenatretého kovového povrchu, ako napr. kovu na zadnej strane počítača. Počas práce sa opakovane dotýkajte nenatretého kovového povrchu, aby sa rozptýlila statická elektrina, ktorá by mohla poškodiť vnútorné súčiastky.

[Späť na obsah](#)

[Späť na obsah](#)

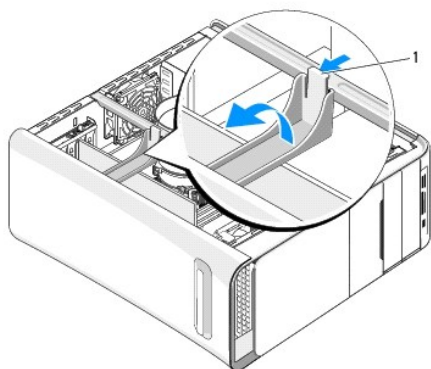
Výmena karty PCI Express

Dell Studio XPS™ 435T/9000 Servisná príručka

● [Konfigurácia vášho počítača po odstránení alebo inštalovaní karty PCI Express](#)

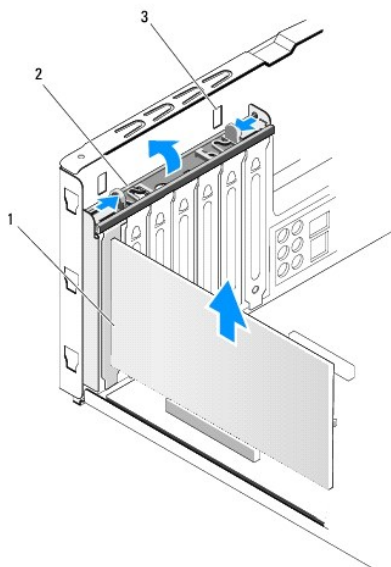
⚠ VÝSTRAHA: Pred prácou vnútri vášho počítača si prečítajte bezpečnostné pokyny, ktoré ste dostali s vaším počítačom. Dodatočné informácie ohľadne bezpečnosti a overených postupov nájdete na stránke uvádzajúcej zákonné požiadavky na adrese www.dell.com/regulatory_compliance.

1. Ak chcete vybrať kartu PCI, odinštalujte ovládač a softvér karty PCI Express z operačného systému.
2. Postupujte podľa pokynov uvedených v časti [Skôr než začnete](#).
3. Odnímate kryt počítača (pozri [Opätovné osadenie krytu počítača](#)).
4. Ťahajte a vyberte držiak rozširovacej karty z počítača. Odpojte všetky káble, ak sú ku karte pripojené.



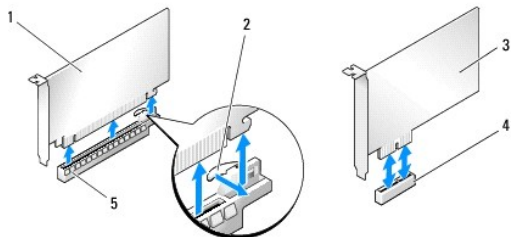
1 držiak rozširovacej karty

5. Stlačte úchytky na konzole PCI a zatlačte konzolu do zadnej časti počítača, kým sa neuchytí v otvoroch na zadnej strane počítača.



1 karta PCI 2 podperná konzola PCI

6. V prípade karty PCI kartu uchopte za horné rohy a vyberte ju z konektora.
7. V prípade karty PCI Express x16 potlačte istiacu záračku a uchopte kartu za horné rohy. Vyberte kartu z konektora.



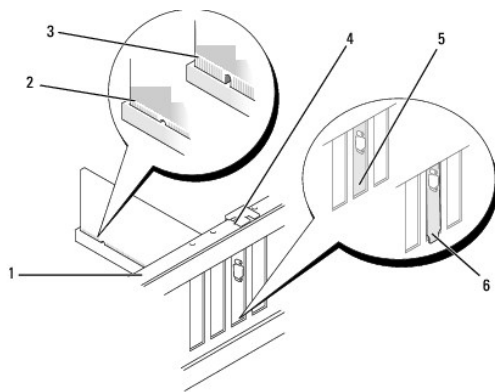
1 karta PCI Express x16	2 istiaci záračka
3 karta PCI Express x1	4 zásuvka pre kartu PCI Express x1
5 zásuvka pre kartu PCI Express x16	

VAROVANIE: Inštalácia zaslepovacích konzol do prázdnych otvorov na zásuvke pre kartu je potrebná na dodržanie certifikácie FCC počítača. Konzoly zároveň chránia počítač pred prachom a nečistotami.

8. Ak nevraciate kartu, do prázdneho otvoru na kartu nainštalujte výplňovú vložku.
9. Odstráňte výplň a vytvorte otvor na zásuvke pre kartu (ak je prítomný).
10. Pripravte kartu na inštaláciu.
Prečítajte si dokumentáciu dodávanú s kartou, kde nájdete informácie o konfigurácii, prispôbení a vytváraní interných pripojení na karte.
11. Kartu zarovnajte s konektorom.

POZNÁMKA: Ak inštalujete kartu PCI Express do konektora x16, zarovnajte zaisťovaciu zásuvku so zaisťovacou záračkou.

12. Kartu umiestnite do konektora a silno ju zatlačte. Overte si, že karta je v zásuvke úplne zasunutá.



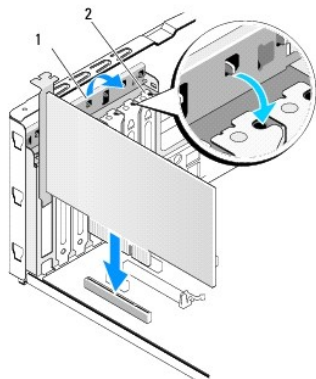
1 zarovnávací lišta	2 úplne vložená karta
3 nedostatočne vložená karta	4 zarovnávací vodiaca lišta
5 vložka v zásuvke	6 vložka mimo zásuvky

VAROVANIE: Káble karty nevedte ponad alebo poza karty. Káble, ktoré sú vedené ponad karty, zabraňujú správne zatvoreniu krytu počítača alebo spôsobia poškodenie zariadenia.

13. Pripojte káble, ktoré by mali byť pripojené ku karte (ak sú).

Pozrite si dokumentáciu ku karte, kde nájdete informácie o zapojeniach káblov karty.

14. Stlačte plošky podpernej konzoly PCI, kým nanaskočí do zaslepovacej konzoly.



1	podperná konzola PCI	2	zaslepovacia konzola
---	----------------------	---	----------------------

15. Stlačte zarážky a potlačte úchytka rozširovacej karty, kým nenaskočí na svoje miesto.
16. Nasaďte kryt počítača (pozri [Opätovné osadenie krytu počítača](#)).
17. Počítač a zariadenia zapojte do elektrických zásuviek a potom ich zapnite.
18. Informácie o dokončení inštalácie nájdete v časti [Konfigurácia vášho počítača po odstránení alebo inštalovaní karty PCI Express](#).

Konfigurácia vášho počítača po odstránení alebo inštalovaní karty PCI Express

POZNÁMKA: Informácie o umiestnení konektorov nájdete v *Inštaláčnej príručke*. Informácie o inštalácii ovládačov a softvéru pre vašu kartu nájdete v dokumentácii, ktorá bola dodaná s kartou.

	Nainštalované	Odstránené
Zvuková karta	<ol style="list-style-type: none">Spustíte nastavenie systému (pozri Nastavenie systému).Prejdíte na Advanced Chipset Features (Zdokonalené funkcie čipovej sady) a zvolíte Onboard Audio Controller (Zvukový ovládač na základnej doske) a potom zmeníte nastavenie na Disabled (Zrušené).Pripojte externé zvukové zariadenia ku konektorom zvukovej karty.	<ol style="list-style-type: none">Spustíte nastavenie systému (pozri Nastavenie systému).Prejdíte na Advanced Chipset Features (Zdokonalené funkcie čipovej sady) a zvolíte Onboard Audio Controller (Zvukový ovládač na základnej doske) a potom zmeníte nastavenie na Enabled (Povolené).Externé zvukové zariadenia pripojte ku konektorom na zadnom paneli počítača.
Sieťová karta	<ol style="list-style-type: none">Spustíte nastavenie systému (pozri Nastavenie systému).Prejdíte na Advanced Chipset Features (Zdokonalené funkcie čipovej sady) a zvolíte Onboard LAN Controller (Zvukový ovládač na základnej doske) a potom zmeníte nastavenie na Disabled (Zrušené).Pripojte kábel siete ku konektoru sieťovej karty.	<ol style="list-style-type: none">Spustíte nastavenie systému (pozri Nastavenie systému).Prejdíte na Advanced Chipset Features (Zdokonalené funkcie čipovej sady) a zvolíte Onboard LAN Controller (Zvukový ovládač na základnej doske) a potom zmeníte nastavenie na Enabled (Povolené).Pripojte kábel siete ku konektoru integrovanej siete.

[Späť na obsah](#)

Výmena batérie

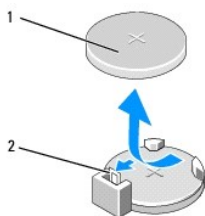
Dell Studio XPS™ 435T/9000 Servisná príručka

⚠ VÝSTRAHA: Pred prácou vnútri vášho počítača si prečítajte bezpečnostné pokyny, ktoré ste dostali s vaším počítačom. Dodatočné informácie ohľadne bezpečnosti a overených postupov nájdete na stránke uvádzajúcej zákonné požiadavky na adrese www.dell.com/regulatory_compliance.

⚠ VÝSTRAHA: Nová batéria môže explodovať, ak sa nesprávne nainštaluje. Batériu nahradzte iba rovnakým alebo iným, výrobcom odporúčaným rovnocenným typom. Použité batérie zlikvidujte podľa pokynov výrobcu.

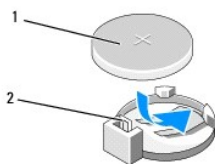
1. Všetky obrazovky z nastavenia systému si zaznamenajte (pozri [Nastavenie systému](#)), aby ste vedeli obnoviť správne nastavenia v [krok 10](#).
2. Postupujte podľa pokynov uvedených v časti [Skôr než začnete](#).
3. Odnímate kryt počítača (pozri [Opätovné osadenie krytu počítača](#)).
4. Nájdite zásuvku batérie (pozri [Komponenty systémovej dosky](#)).

⚠ VAROVANIE: Ak batériu zo zásuvky vypáčite pomocou tupého predmetu, dávajte pozor na to, aby ste sa nedotkli systémovej dosky. Pred pokusom o vypáčenie batérie sa ubezpečte, že predmet je vložený medzi batériou a objímkou. V opačnom prípade by ste mohli poškodiť systémovú dosku vyložením objímky alebo porušením obvodov na systémovej doske.



1	batéria (kladná strana)	2	páčka na uvoľnenie batérie
---	-------------------------	---	----------------------------

5. Opatrne odtlačte páčku na uvoľnenie batérie smerom od batérie a batéria vyskočí.
6. Batériu vyberte zo systému a zlikvidujte ju podľa predpisov.
7. Do zásuvky vložte novú batériu tak, aby strana označená znakom „+“ smerovala nahor a potom batériu zatlačte na svoje miesto.



1	batéria (kladná strana)	2	páčka na uvoľnenie batérie
---	-------------------------	---	----------------------------

8. Nasadzte kryt počítača (pozri [Opätovné osadenie krytu počítača](#)).
9. Počítač a zariadenia zapojte do elektrických zásuviek a zapnite ich.
10. Spustite nastavenie systému (pozri [Nastavenie systému](#)) a obnovte nastavenia, ktoré ste si zaznamenali v [krok 1](#).

[Späť na obsah](#)

[Späť na obsah](#)

Opätovné osadenie krytu počítača

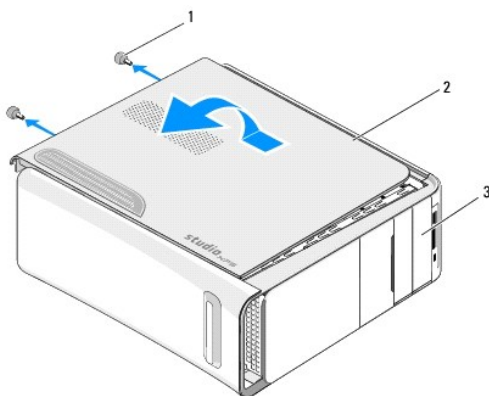
Dell Studio XPS™ 435T/9000 Servisná príručka

⚠ VÝSTRAHA: Pred prácou vnútri vášho počítača si prečítajte bezpečnostné pokyny, ktoré ste dostali s vaším počítačom. Dodatočné informácie ohľadne bezpečnosti a overených postupov nájdete na stránke uvádzajúcej zákonné požiadavky na adrese www.dell.com/regulatory_compliance.

⚠ VÝSTRAHA: Aby ste predišli možnému zásahu elektrickým prúdom, úrazu spôsobenému pohybom lamiel ventilátora alebo iným neočakávaným zraneniam, pred otvorením krytu vždy odpojte počítač od elektrickej siete.

⚠ VAROVANIE: Zabezpečte dostatočný priestor pre počítač s odobratým krytom—minimálne 30 cm (1 stopu) priestoru pracovnej plochy.

1. Postupujte podľa pokynov uvedených v časti [Skôr než začnete](#).
2. Položte počítač na bočnú stranu tak, aby smeroval stranou krytu hore.
3. Ak je treba, otvorte zámok.
4. Vyberte dve ručné skrutky upevňujúce kryt počítača.



1	ručné skrutky (2)	2	kryt počítača
3	predná strana počítača		

5. Kryt posúvajte smerom k zadnej časti počítača a kryt vyberte z počítača.
6. Kryt odložte na bezpečné miesto.
7. Ak chcete nainštalovať kryt počítača, postupujte ako pri demontáži, ale v obrátenom poradí.

[Späť na obsah](#)

[Späť na obsah](#)

Výmena procesora

Dell Studio XPS™ 435T/9000 Servisná príručka

⚠ VÝSTRAHA: Pred prácou vnútri vášho počítača si prečítajte bezpečnostné pokyny, ktoré ste dostali s vaším počítačom. Dodatočné informácie ohľadne bezpečnosti a overených postupov nájdete na stránke uvádzajúcej zákonné požiadavky na adrese www.dell.com/regulatory_compliance.

⚠ VAROVANIE: Ak nepoznáte postupy odstraňovania a výmeny hardvéru, nevykonávajte nasledujúce kroky. Nesprávne vykonanie nasledujúcich krokov môže poškodiť vašu systémovú dosku. Ak potrebujete technickú podporu, prečítajte si *Instalačnú príručku*.

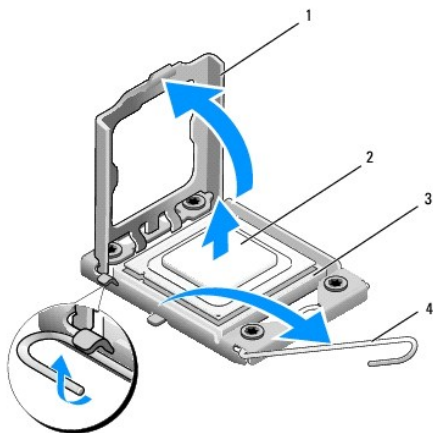
1. Dodržuje postupy uvedené v časti [Skôr než začnete](#).
2. Odnímate kryt počítača (pozri [Opätovné osadenie krytu počítača](#)).

⚠ VÝSTRAHA: Napriek plastovému chrániču môže byť zostava chladiča a ventilátora procesora počas normálnej prevádzky veľmi horúca. Predtým, než sa jej dotknete, nechajte ju dostatočne dlho vychladnúť.

3. Na systémovej doske odpojte napájacie káble zo sieťového konektora pre procesor (PWR2) a hlavného sieťového konektora (PWR1) (pozri [Komponenty systémovej dosky](#)).
4. Z počítača vyberte zostavu ventilátora a chladiča procesora (pozri [Výmena zostavy ventilátora a chladiča procesora](#)).

📌 POZNÁMKA: Ak pre nový procesor nepotrebujete nový chladič, použite pri výmene procesora pôvodnú zostavu chladiča.

5. Stlačte uvoľňovaciu páčku nadol a von, aby ste ju uvoľnili zo zářky, ktorá ju zaisťuje.
6. Otvorte kryt procesora.



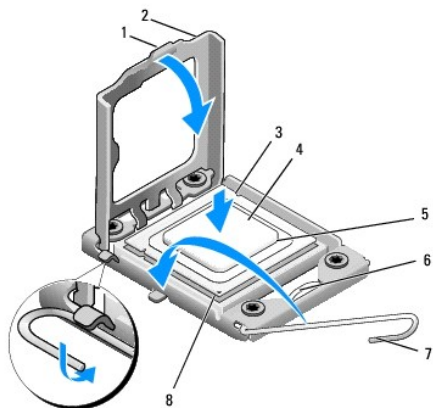
1 kryt procesora	2 procesor
3 zásuvka	4 uvoľňovacia páčka

7. Zdvihnite procesor, vyberte ho zo zásuvky a odložte ho na bezpečné miesto.
Uvoľňovaciu páčku nechajte vysunutú v uvoľnenej polohe, aby bola zásuvka pripravená pre nový procesor.

⚠ VAROVANIE: Pri výmene procesora sa nedotýkajte kolíkov v zásuvke, ani nedovoľte, aby na kolíky v zásuvke spadol nejaký predmet.

⚠ VAROVANIE: Uzemnite sa tak, že sa dotknete nenatreného kovového povrchu na zadnej strane počítača.

8. Vybajte nový procesor a dávajte pozor, aby ste sa nedotkli dolnej strany procesora.



1	zarážka	2	kryt procesora
3	zarovnávací drážka (2)	4	procesor
5	zásuvka	6	stredná západka krytu
7	uvolňovacia páčka	8	indikátor kolíka 1 procesora

9. Ak nie je uvoľňovacia páčka na zásuvke úplne vysunutá, vysuňte ju do tejto polohy.

VAROVANIE: Procesor v zásuvke nasmerujte do správnej polohy, aby ste zabránili trvalému poškodeniu procesora a počítača, keď ho zapnete.

VAROVANIE: Kolíky zásuvky sú citlivé. Aby ste predišli poškodeniu, dbajte na správne zarovnanie procesora so zásuvkou a pri inštalácii procesora nevyvíjajte prílišnú silu. Dávajte pozor, aby ste sa nedotkli kolíkov na systémovej doske, a ani ich neohli.

10. Nasmerujte predné a zadné zarovnávací drážky na procesore k predným a zadným zarovnávacím drážkam na zásuvke.

11. Zarovnajtie rohy s kolíkmi č. 1 procesora a zásuvky.

VAROVANIE: Aby ste predišli poškodeniu, dbajte na správne zarovnanie procesora so zásuvkou a pri inštalácii procesora nevyvíjajte prílišnú silu.

12. Procesor zasuňte zľahka do zásuvky a dbajte na jeho správne umiestnenie.

13. Keď je procesor úplne umiestnený v zásuvke, zatvorte kryt procesora.

POZNÁMKA: Dbajte na to, aby bola zarážka krytu procesora pod strednou západkou krytu na zásuvke.

14. Otočte uvoľňovaciu páčku zásuvky späť k zásuvke a zatlačte ju na svoje miesto, aby ste zaistili procesor.

15. Vyčistite tepelné mazivo zo spodnej časti chladiča.

VAROVANIE: Naneste nové tepelné mazivo. Nové tepelné mazivo je nevyhnutné pre zabezpečenie adekvátnej tepelnej väzby, ktorá sa vyžaduje pre optimálnu prevádzku procesora.

16. Nové tepelné mazivo naneste na vrchnú časť procesora.

17. Nainštalujte sústavu ventilátora a chladiča procesora (pozri [Výmena zostavy ventilátora a chladiča procesora](#)).

VAROVANIE: Ubezpečte sa, že zostava ventilátora a chladiča procesora je správne osadená a zaistená.

18. Na systémovej doske zapojte napájacie káble do sieťového konektora procesora (PWR2) a hlavného sieťového konektora (PWR1) (pozri [Komponenty systémovej dosky](#)).

19. Nasadzte kryt počítača (pozri [Opätovné osadenie krytu počítača](#)).

20. Počítač a zariadenia zapojte do elektrických zásuviek a zapnite ich.

[Spät na obsah](#)

[Späť na obsah](#)

Výmena jednotiek

Dell Studio XPS™ 435T/9000 Servisná príručka

- [Výmena pevného disku](#)
- [Spätná inštalácia optickej jednotky](#)
- [Výmena čítačky pamäťových kariet](#)
- [Výmena jednotky FlexDock](#)
- [Vrátenie vložky jednotky FlexDock](#)
- [Spätná inštalácia kovovej vložky](#)

⚠ VÝSTRAHA: Pred prácou vnútri vášho počítača si prečítajte bezpečnostné pokyny, ktoré ste dostali s vaším počítačom. Dodatočné informácie ohľadne bezpečnosti a overených postupov nájdete na stránke uvádzajúcej zákonné požiadavky na adrese www.dell.com/regulatory_compliance.

🔧 POZNÁMKA: Systémová doska nepodporuje zariadenia IDE.

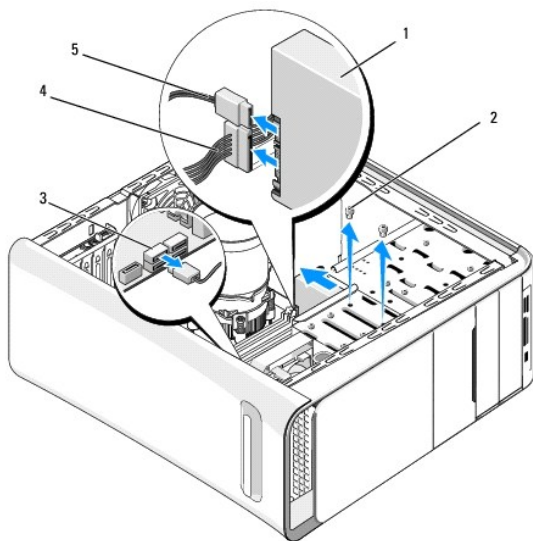
🔧 POZNÁMKA: Zariadenie na 3,5-palcové médiá FlexDock nie je zameniteľné s nosičom pevného disku.

Výmena pevného disku

⚠ VAROVANIE: Ak vymieňate pevný disk, ktorý obsahuje údaje, ktoré si chcete ponechať, musíte si pred začatím tohto postupu svoje súbory zálohovať.

1. Postupujte podľa pokynov uvedených v časti [Skôr než začnete](#).
2. Odnímate kryt počítača (pozri [Opätovné osadenie krytu počítača](#)).
3. Odpojte napájací a dátový kábel od pevného disku.

🔧 POZNÁMKA: Ak teraz nevymieňate pevný disk, odpojte druhý koniec dátového kábla od systémovej dosky a odložte ho nabok. Dátový kábel môžete použiť na inštaláciu pevného disku neskôr.



1	pevný disk	2	skrutky (2)
3	konektor systémovej dosky	4	napájací kábel
5	dátový kábel		

4. Odstráňte dve skrutky, ktoré zaisťujú pevný disk v skrinke.

VAROVANIE: Dávajte pozor, aby ste pri vyberaní alebo vkladaní pevného disku nepoškriabali obvodovú dosku pevného disku.

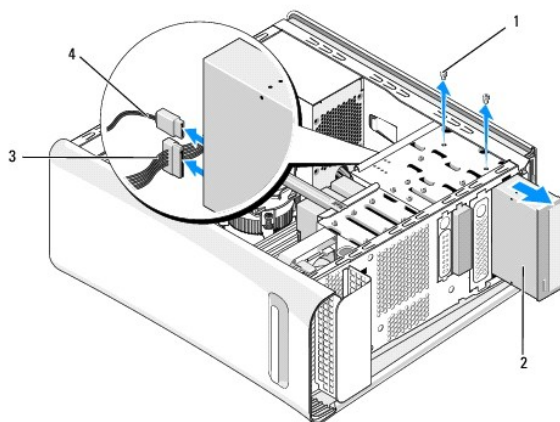
5. Vysuňte jednotku von smerom k zadnej časti počítača.
6. Ak chcete vymeniť pevný disk, prečítajte si dokumentáciu k jednotke a overte, či je nakonfigurovaná pre váš počítač.
7. Pevný disk zasuňte do šachty preň určenej.
8. Zarovnajzte dve skrutkové otvory v pevnom disku so skrutkovými otvormi v šachte pevného disku.
9. Nainštalujte a dotiahnite dve skrutky, ktoré upevňujú pevný disk ku kostre.
10. Pripojte napájací a dátový kábel k pevnému disku.
11. Ubezpečte sa, že všetky káble sú správne pripojené a stabilne umiestnené.
12. Znovu založte kryt počítača (pozri [Opätovné osadenie krytu počítača](#)).
13. Počítač a zariadenia zapojte do elektrických zásuviek a zapnite ich.

Spätná inštalácia optickej jednotky

1. Postupujte podľa pokynov uvedených v časti [Skôr než začnete](#).
2. Odnímate kryt počítača (pozri [Opätovné osadenie krytu počítača](#)).
3. Odstráňte predný panel (pozri [Vrátenie predného panela](#)).
4. Odpojte napájací a dátový kábel od optickej jednotky.

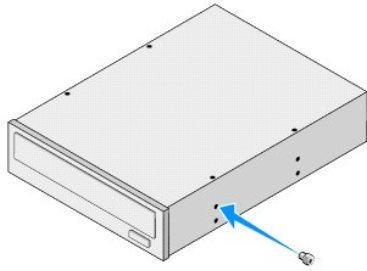
POZNÁMKA: Ak chcete z počítača odinštalovať jedinou optickú jednotku a nebudete ju teraz inštalovať naspäť, odpojte dátový kábel od systémovej dosky a odložte ho nabok.

5. Odskrutkujte dve skrutky, ktoré zaisťujú optickú jednotku ku kostre.
6. Zatiačte a vysuňte optickú jednotku von cez prednú časť počítača.




1	skrutky (2)	2	optická jednotka
3	napájací kábel	4	dátový kábel

7. Ak jednotku neinštalujete späť:
 - a. Založte späť vložku panela jednotky (pozri [Spätná inštalácia kovovej vložky](#)).
 - b. Prejdite na [krok 13](#).
8. Ak vraciate optickú jednotku alebo inštalujete novú, vyberte skrutku zo starej optickej jednotky a vložte ju do novej.




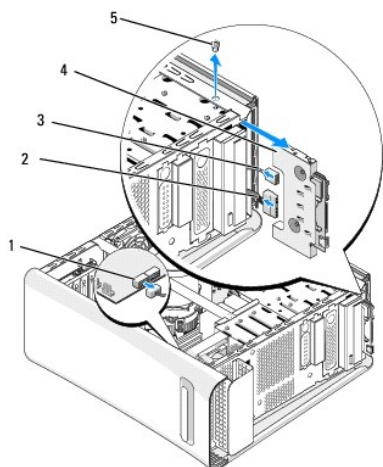
9. Vložte optickú jednotku do skrinky a posuňte ju na svoje miesto.
10. Zarovnajzte otvory pre skrutky na optickej jednotke s otvormi pre skrutky na module optickej jednotky.
11. Naskrutkujte dve skrutky, ktoré upevňujú optickú jednotku ku kostre.
12. Pripojte elektrický a dátový kábel k optickej jednotke.
13. Znovu založte predný panel (pozri [Vrátenie predného panela](#)).
14. Nasaďte kryt počítača (pozri [Opätovné osadenie krytu počítača](#)).
15. Počítač a zariadenia zapojte do elektrických zásuviek a zapnite ich.

 **POZNÁMKA:** Ak ste inštalovali novú jednotku, pozrite si dokumentáciu, ktorá bola dodaná spolu s jednotkou. Nájdete tam informácie o inštalácii softvéru, ktorý je potrebný na prevádzku jednotky.

Výmena čítačky pamäťových kariet

1. Postupujte podľa pokynov uvedených v časti [Skôr než začnete](#).
2. Odnímate kryt počítača (pozri [Opätovné osadenie krytu počítača](#)).
3. Odstráňte predný panel (pozri [Vrátenie predného panela](#)).
4. Odstráňte skrutku, ktorá zaisťuje čítačku pamäťových kariet v skrinke.
5. Čítačku pamäťových kariet vysuňte cez prednú časť počítača.
6. Odpojte napájací a dátový kábel od zadnej časti čítačky pamäťových kariet.

 **POZNÁMKA:** Ak chcete z počítača odinštalovať čítačku pamäťových kariet a nebudete ju teraz inštalovať naspäť, odpojte dátový kábel od systémovej dosky a odložte ho nabok.



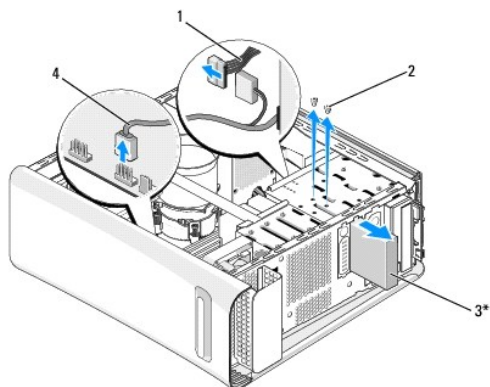
1	konektor systémovej dosky	2	napájací kábel
3	dátový kábel	4	čítačka pamäťových kariet
5	skrutka		

7. Ak nevymieňate čítačku pamäťových kariet, prejdite na [krok 12](#).
8. Ak vraciate čítačku pamäťových kariet späť alebo inštalujete novú, zasuňte čítačku pamäťových kariet na svoje miesto.
9. Zarovnajte skrutkový otvor v čítačke pamäťových kariet so skrutkovým otvorom na ráme.
10. Vráťte skrutku, ktorá zaisťuje čítačku pamäťových kariet v skrinke.
11. Zapojte napájacie a dátové káble do čítačky pamäťových kariet.
12. Znovu založte predný panel (pozri [Vrátenie predného panela](#)).
13. Nasaďte kryt počítača (pozri [Opätovné osadenie krytu počítača](#)).
14. Počítač a zariadenia zapojte do elektrických zásuviek a zapnite ich.

Výmena jednotky FlexDock

1. Postupujte podľa pokynov uvedených v časti [Skôr než začnete](#).
2. Odnímate kryt počítača (pozri [Opätovné osadenie krytu počítača](#)).
3. Odstráňte predný panel (pozri [Vrátenie predného panela](#)).
4. Odpojte dve skrutky upevňujúce jednotku FlexDock.
5. Odpojte napájací kábel od napájacieho konektora FlexDock.
6. Odpojte kábel USB jednotky FlexDock od konektora (JUSB4 alebo JUSB5) na systémovej doske (pozri [Komponenty systémovej dosky](#)).
7. Cez prednú časť počítača vysuňte jednotku FlexDock.

POZNÁMKA: Ak teraz nevraciate jednotku FlexDock, odpojte druhý koniec dátového kábla od systémovej dosky a odložte ho nabok. Dátový kábel môžete použiť na inštaláciu jednotky FlexDock neskôr.



*Nenachádza sa vo všetkých počítačoch

1	napájací kábel	2	skrutky (2)
3	jednotka FlexDock	4	kábel USB

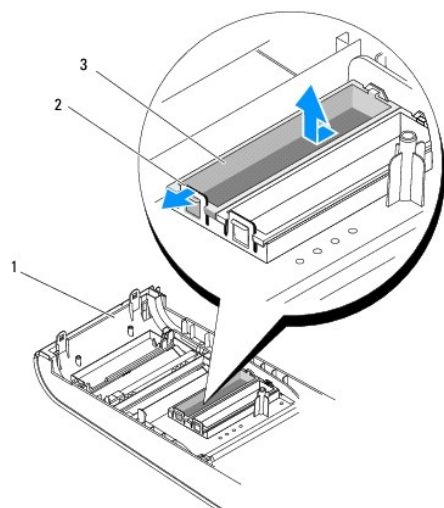
8. Ak nevraciate jednotku FlexDock, vráťte kovovú vložku, ak existuje (pozri [Spätná inštalácia kovovej vložky](#)) a pokračujte krokom č. [krok 15](#).
9. Ak inštalujete jednotku FlexDock:
 - a. Vyberte kovovú vložku, ak je prítomná (pozri [Spätná inštalácia kovovej vložky](#)).
 - b. Podľa potreby vyberte vložku jednotky FlexDock (pozri [Vrátenie vložky jednotky FlexDock](#)).
 - c. Vybaľte jednotku FlexDock z balenia.
10. Opatrne zasunúť jednotku FlexDock na miesto v zásuvke jednotky FlexDock.
11. Zapojte kábel USB jednotky FlexDock ku konektoru (JUSB4 alebo JUSB5) na systémovej doske (pozri [Komponenty systémovej dosky](#)).
12. Pripojte napájací kábel ku konektoru napájania FlexDock.
13. Zarovnajtie otvory na skrutky v jednotke FlexDock s otvormi na skrutky na zásuvke jednotky FlexDock.
14. Vráťte dve skrutky, ktoré zaisťujú jednotku FlexDock ku skrinke.
15. Znovu založte predný panel (pozri [Vrátenie predného panela](#)).
16. Znovu založte kryt počítača (pozri [Opätovné osadenie krytu počítača](#)).
17. Počítač a zariadenia zapojte do elektrických zásuviek a zapnite ich.

Vrátenie vložky jednotky FlexDock

VAROVANIE: Na dodržiavanie smerníc FCC je potrebné, aby ste vložku panela jednotky nainštalovali vždy, keď odpojíte jednotku FlexDock z počítača.

1. Postupujte podľa pokynov uvedených v časti [Skôr než začnete](#).
2. Odnímate kryt počítača (pozri [Opätovné osadenie krytu počítača](#)).
3. Odstráňte predný panel (pozri [Vrátenie predného panela](#)).
4. Ak chcete vybrať vložku jednotky FlexDock, rozotiahnite úchytky a vytiahnite vložku jednotky FlexDock z predného panela.
5. Ak vraciate vložku jednotky FlexDock, zarovnajtie vložku jednotky FlexDock s otvorom vložky jednotky FlexDock na prednom paneli.

6. Stlačením úchytek zaistíte vložku jednotky FlexDock.

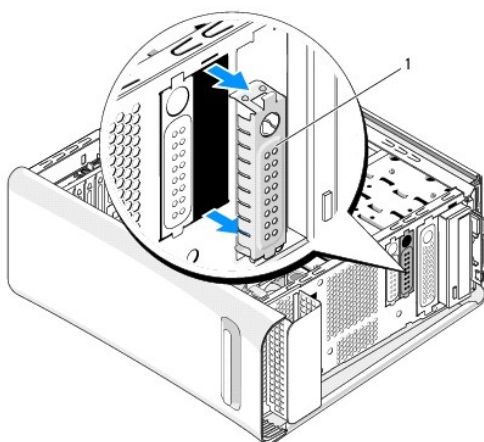


1	predný panel	2	úchytky (2)
3	vložka jednotky FlexDock		

Spätná inštalácia kovovej vložky

VAROVANIE: Na dodržiavanie smerníc FCC je potrebné, aby ste kovovú vložku nainštalovali vždy, keď z počítača odpojíte jednotku FlexDock alebo optickú jednotku.

1. Postupujte podľa pokynov uvedených v časti [Skôr než začnete](#).
2. Odnímate kryt počítača (pozri [Opätovné osadenie krytu počítača](#)).
3. Odstráňte predný panel (pozri [Vrátenie predného panela](#)).
4. Ak chcete vybrať kovovú vložku, vytiahnite ju z počítača.



1	kovová vložka
---	---------------

5. Ak inštalujete kovovú vložku späť, zarovnajte ju okrajmi prázdnej zásuvky jednotky FlexDock alebo optickej jednotky a zatlačte na kovovú vložku, kým nenaskočí na svoje miesto.

[Späť na obsah](#)

[Späť na obsah](#)

Výmena ventilátorov

Dell Studio XPS™ 435T/9000 Servisná príručka

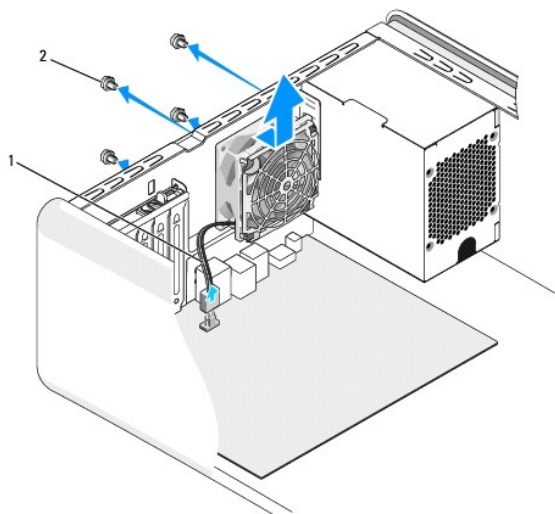
- [Výmena ventilátora skrinky](#)
- [Výmena zostavy ventilátora a chladiča procesora](#)
- [Inštalácia predného ventilátora](#)

⚠ VÝSTRAHA: Pred prácou vnútri vášho počítača si prečítajte bezpečnostné pokyny, ktoré ste dostali s vaším počítačom. Dodatočné informácie ohľadne bezpečnosti a overených postupov nájdete na stránke uvádzajúcej zákonné požiadavky na adrese www.dell.com/regulatory_compliance.

Výmena ventilátora skrinky

⚠ VAROVANIE: Keď odoberáte ventilátor skrinky, nedotýkajte sa lamiel ventilátora. Mohlo by to poškodiť ventilátor.

1. Postupujte podľa pokynov uvedených v časti [Skôr než začnete](#).
2. Odnímate kryt počítača (pozri [Opätovné osadenie krytu počítača](#)).
3. Kábel ventilátora skrinky odpojte od konektora ventilátora (SYSFAN1) na systémovej doske (pozri [Komponenty systémovej dosky](#)).
4. Odstráňte štyri skrutky, ktoré zaisťujú ventilátor skrinky.
5. Vyberte ventilátor skrinky z počítača.



1	kábel ventilátora skrinky	2	skrutky (4)
---	---------------------------	---	-------------

6. Ak chcete nainštalovať ventilátor skrinky, posuňte ho na svoje miesto smerom k zadnej časti počítača.
7. Naskrutkujte štyri skrutky a upevnite ventilátor skrinky počítača.
8. Kábel ventilátora skrinky zapojte ku konektoru ventilátora (SYSFAN1) na systémovej doske (pozri [Komponenty systémovej dosky](#)).
9. Nasadte kryt počítača (pozri [Opätovné osadenie krytu počítača](#)).

Výmena zostavy ventilátora a chladiča procesora

⚠ VÝSTRAHA: Napriek plastovému chrániču môže byť zostava chladiča a ventilátora procesora počas normálnej prevádzky veľmi horúca. Predtým, než sa jej dotknete, nechajte ju dostatočne dlho vychladnúť.

⚠ VAROVANIE: Zostava chladiča a ventilátora procesora je samostatná jednotka. Ventilátor nevyberajte zvlášť.

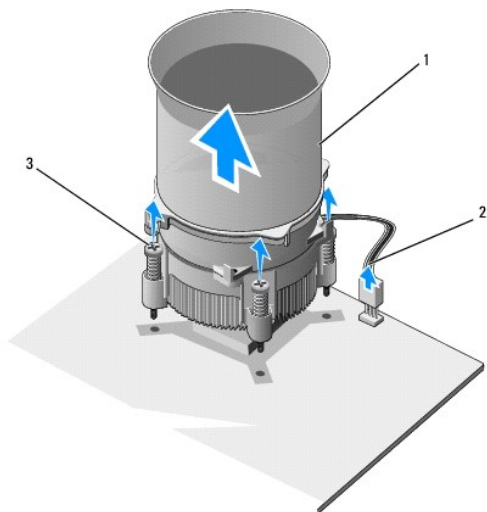
1. Postupujte podľa pokynov uvedených v časti [Skôr než začnete](#).
2. Odnímte kryt počítača (pozri [Opätovné osadenie krytu počítača](#)).
3. Kábel ventilátora procesora odpojte od konektora (CPUFAN1) na systémovej doske (pozri [Komponenty systémovej dosky](#)).
4. Opatrne odsuňte všetky káble, ktoré sú vedené ponad zostavu ventilátora a chladiča procesora.

⚠ VAROVANIE: Ak chcete zaistiť maximálne chladenie procesora, **nedotýkajte sa oblastí prenosu tepla na chladiči procesora**. Mastnota vašej pokožky môže obmedziť schopnosť prenosu tepla tepelnými podložkami.

5. Uvoľnite záchytné skrutky, ktoré upevňujú sústavu ventilátora a chladiča procesora.

⚠ VAROVANIE: Po odstránení krytu ventilátora procesora kryt obráťte a položte na opačnú alebo bočnú stranu, aby ste zabránili poškodeniu tepelného rozhrania chladiča.

6. Zostavu ventilátora a chladiča procesora vyťahnite z počítača a odložte bokom.



1	zostava ventilátora a chladiča procesora	2	kábel zostavy ventilátora a chladiča procesora
3	skrutky so zapustenou hlavou (4)		

📌 POZNÁMKA: Zostava ventilátora a chladiča procesora vo vašom počítači nemusí presne zodpovedať hornej ilustrácii.

7. Ak chcete nainštalovať sústavu ventilátora a chladiča procesora, odstráňte tepelné mazivo zo spodnej časti chladiča.

⚠ VAROVANIE: Naneste nové tepelné mazivo. **Nové tepelné mazivo je nevyhnutné pre zabezpečenie adekvátnej tepelnej väzby, ktorá sa vyžaduje pre optimálnu prevádzku procesora.**

8. Naneste nový termálny tuk na hornú časť procesora.
9. Zarovnajte štyri záchytné skrutky na zostave chladiča a ventilátora s otvormi na systémovej doske.
10. Dotiahnite štyri skrutky so zapustenou hlavou, ktoré upevňujú zostavu ventilátora a chladiča procesora.

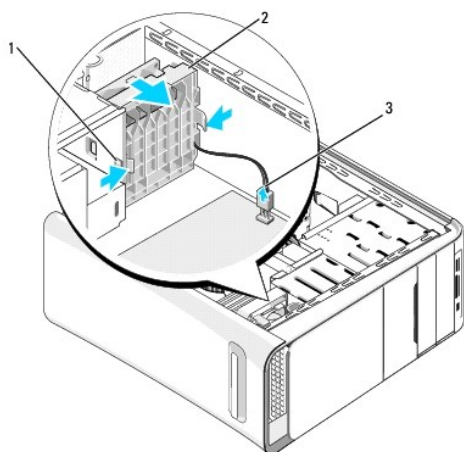
POZNÁMKA: Ubezpečte sa, že zostava ventilátora a chladiča procesora je správne osadená a zaistená.

11. Pripojte kábel zostavy ventilátora a chladiča procesora ku konektoru (CPUFAN1) na systémovej doske (pozri [Komponenty systémovej dosky](#)).
12. Nasaďte kryt počítača (pozri [Opätovné osadenie krytu počítača](#)).
13. Počítač a zariadenia zapojte do elektrických zásuviek a zapnite ich.

Inštalácia predného ventilátora

VAROVANIE: Keď odoberáte predný ventilátor, nedotýkajte sa lamiel ventilátora. Mohlo by to poškodiť ventilátor.

1. Postupujte podľa pokynov uvedených v časti [Skôr než začnete](#).
2. Odnímate kryt počítača (pozri [Opätovné osadenie krytu počítača](#)).
3. Kábel ventilátora odpojte od konektora ventilátora (SYSFAN2) na systémovej doske (pozri [Komponenty systémovej dosky](#)).
4. Stlačte zarážky a vytiahnite ventilátor smerom od čelnej strany počítača.
5. Ventilátor vytiahnite z počítača a odložte bokom.



1	zarážky (2)	2	predný ventilátor
3	kábel predného ventilátora		

6. Pri vrátení ventilátora vykonajte postup v obrátenom poradí.

[Späť na obsah](#)

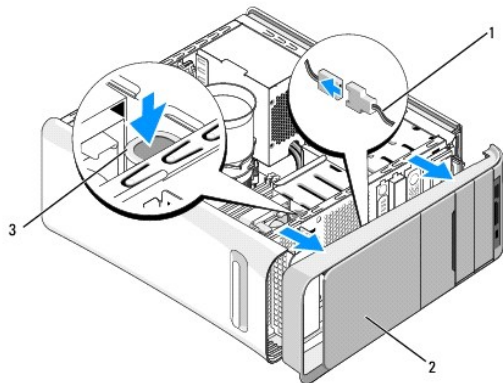
[Späť na obsah](#)

Vrátenie predného panela

Dell Studio XPS™ 435T/9000 Servisná príručka

⚠ VÝSTRAHA: Pred prácou vnútri vášho počítača si prečítajte bezpečnostné pokyny, ktoré ste dostali s vaším počítačom. Dodatočné informácie ohľadne bezpečnosti a overených postupov nájdete na stránke uvádzajúcej zákonné požiadavky na adrese www.dell.com/regulatory_compliance.

1. Dodržujte postupy uvedené v časti [Skôr než začnete](#).
2. Odnímate kryt počítača (pozri [Opätovné osadenie krytu počítača](#)).
3. Stlačením páčky uvoľníte predný panel z počítača.
4. Odklopte predný panel od počítača.
5. Odpojte kábel podsvietenia značky z predného panelu.



1	kábel podsvietenia značky	2	predný panel
3	páčka		

6. Demontujte svetlo podsvietenia značky (pozri [Vrátenie podsvietenej značky](#)).
7. Predný panel odložte na bezpečné miesto.
📌 POZNÁMKA: Poznačte si servisný štítok/kód expresného servisu na etikete pod panelom FlexBay. Servisný štítok/kód expresného servisu budete potrebovať pri identifikácii svojho počítača, keď zavoláte na technickú podporu.
8. Pri nasadení predného panelu vráťte svetlo podsvietenia značky (pozri [Vrátenie podsvietenej značky](#)).
9. Zarovnajte predný panel s prednou časťou počítača.
10. Prítlačte predný panel smerom k prednej časti počítača, kým nenaskočí na svoje miesto.
11. Nasadíte kryt počítača (pozri [Opätovné osadenie krytu počítača](#)).

[Späť na obsah](#)

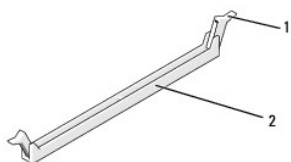
[Späť na obsah](#)

Výmena pamäťových modulov

Dell Studio XPS™ 435T/9000 Servisná príručka

⚠ VÝSTRAHA: Pred prácou vnútri vášho počítača si prečítajte bezpečnostné pokyny, ktoré ste dostali s vaším počítačom. Dodatočné informácie ohľadne bezpečnosti a overených postupov nájdete na stránke uvádzajúcej zákonné požiadavky na adrese www.dell.com/regulatory_compliance.

1. Postupujte podľa pokynov uvedených v časti [Skôr než začnete](#).
2. Odnímate kryt počítača (pozri [Opätovné osadenie krytu počítača](#)).
3. Na systémovej doske nájdite pamäťové moduly (pozri [Komponenty systémovej dosky](#)).
4. Roztvorte zaisťovacie svorky na každom konci konektora pamäťového modulu.



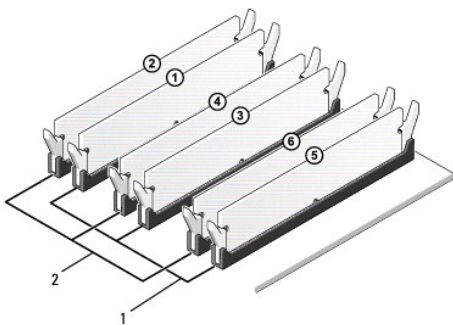
1	zaisťovacia svorka	2	konektor pamäťového modulu
---	--------------------	---	----------------------------

5. Uchopte modul a ťahajte ho nahor.
Ak sa pamäťový modul nedá ľahko odstrániť, zľahka ním pohybte smerom vzad a vpred, aby ste ho vybrali z konektora.

⚠ VAROVANIE: Neinštalujte pamäťové moduly ECC.

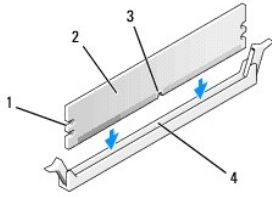
⚠ VAROVANIE: Ak počas modernizácie pamäťových modulov odstránite z počítača pôvodné pamäťové moduly, uložte si ich oddelene od prípadných nových modulov, aj keď boli nové moduly zakúpené od spoločnosti Dell™. Pokiaľ je to možné, nekombinujte pôvodný pamäťový modul s novým pamäťovým modulom. Počítač by sa nemusel správne spustiť. Odporúčané konfigurácie pamäti sú: Rovnaké pamäťové moduly zapojené do konektorov DIMM 2, 4 a 6 a iné rovnaké pamäťové moduly zapojené do konektorov DIMM 1, 3 a 5.

6. Predtým, než zapojíte moduly do ďalších konektorov, zapojte jeden pamäťový modul do konektora DIMM 1 (modrý konektor), t. j. do druhého najbližšieho konektora od procesora.



1	rovnaké pamäťové moduly v konektoroch DIMM_1, DIMM_3 a DIMM_5 (modré konektory)	2	rovnaké pamäťové moduly v konektoroch DIMM_2, DIMM_4 a DIMM_6 (ružové konektory)
---	---	---	--

7. Zarovnajete drážku v spodnej časti modulu s zarážkou na konektore pamäťového modulu.

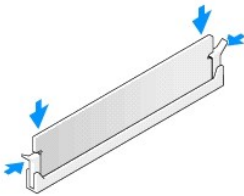


1	výrezy (2)	2	pamäťový modul
3	drážka	4	zarážka na konektore pamäťového modulu

△ **VAROVANIE:** Aby ste predišli poškodeniu pamäťového modulu, zatlačte modul nadol do konektora pričom tlačte rovnomerne na oba konce modulu.

8. Modul vkladajte do konektora, kým nenaskočí na svoje miesto.

Ak modul vložíte správne, poistné svorky zapadnú do výrezov na koncoch modulu.



9. Nasadíte kryt počítača (pozri [Opätovné osadenie krytu počítača](#)).

10. Počítač a zariadenia zapojte do elektrických zásuviek a zapnite ich.

11. Keď sa zobrazí hlásenie, že veľkosť pamäte sa zmenila, stlačením klávesu <F1> pokračujte.

12. Prihláste sa do počítača.

13. Pravým tlačidlom myši kliknite na ikonu **Tento počítač** na pracovnej ploche operačného systému Microsoft® Windows® a kliknite na položku **Vlastnosti**.

14. Kliknite na kartu **Všeobecné**.

15. Aby ste si overili, že pamäť je nainštalovaná správne, skontrolujte uvedené množstvo pamäte RAM.

[Späť na obsah](#)

[Späť na obsah](#)

Opätovné osadenie napájacieho zdroja

Dell Studio XPS™ 435T/9000 Servisná príručka

- ⚠ VÝSTRAHA:** Pred prácou vnútri vášho počítača si prečítajte bezpečnostné pokyny, ktoré ste dostali s vaším počítačom. Dodatočné informácie ohľadne bezpečnosti a overených postupov nájdete na stránke uvádzajúcej zákonné požiadavky na adrese www.dell.com/regulatory_compliance.
- ⚠ VÝSTRAHA:** Aby ste predišli možnému zásahu elektrickým prúdom, úrazu spôsobenému pohybom lamiel ventilátora alebo iným neočakávaným zraneniam, pred otvorením krytu vždy odpojte počítač od elektrickej siete.
- ⚠ VAROVANIE:** Ak nepoznáte postupy odstraňovania a výmeny hardvéru, nevykonávajte nasledujúce kroky. Nesprávne vykonanie nasledujúcich krokov môže poškodiť počítač. Ak potrebujete technickú podporu, prečítajte si *Inštaláciu príručku*.

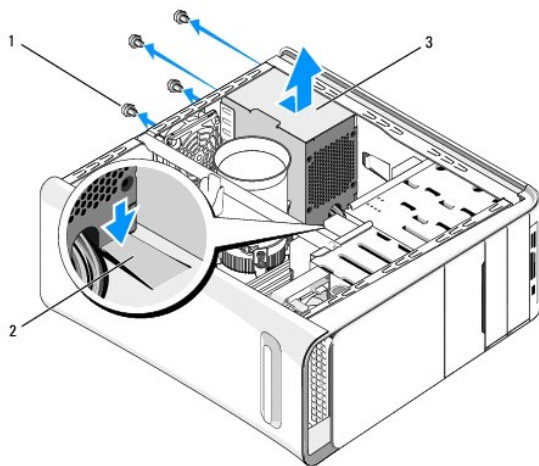
1. Postupujte podľa pokynov uvedených v časti [Skôr než začnete](#).
2. Odnímate kryt počítača (pozri [Opätovné osadenie krytu počítača](#)).

⚠ VAROVANIE: Pred odpájaním napájacích káblov si pozrite a poznačte umiestnenie a ID každého napájacieho konektora.

3. Odpojte všetky napájacie káble jednosmerného prúdu, ktoré vedú od napájacieho zdroja.

📌 POZNÁMKA: Pri odpájaní napájacích káblov vedúcich jednosmerný prúd od systémovej dosky a jednotiek si poznačte vedenie týchto káblov v skrinke počítača. Káble musia byť pri opätovnom zapojení správne vedené, aby sa predišlo ich poškodeniu.

4. Odpojte štyri skrutky, ktoré upevňujú napájací zdroj k zadnej časti kostry počítača.



1	skrutky (4)	2	zarážka
3	napájanie		

5. Stlačte zarážku a posuňte napájací zdroj smerom k prednej časti počítača a vyberte ho zo skrinky.
6. Náhradný napájací zdroj posúvajte smerom k zadnej časti počítača.

⚠ VÝSTRAHA: Ak nebudú všetky skrutky umiestnené a utiahnuté, môže dôjsť k zásahu el. prúdom, pretože skrutky sú súčasťou uzemnenia systému.

7. Nainštalujte štyri skrutky, ktoré upevňujú napájací zdroj k zadnej strane skrinky počítača.

△ **VAROVANIE:** Káble musia byť vedené správne, aby sa predišlo ich poškodeniu.

8. Jednosmerné napájacie káble znovu zapojte k systémovej doske a jednotkám.

▣ **POZNÁMKA:** Opätovne skontrolujte všetky káblové spoje a uistite sa, že sú upevnené.

9. Nasaďte kryt počítača (pozri [Opätovné osadenie krytu počítača](#)).

10. Počítač a zariadenia zapojte do elektrických zásuviek a zapnite ich.

[Späť na obsah](#)

[Späť na obsah](#)

Spätná inštalácia systémovej dosky

Dell Studio XPS™ 435T/9000 Servisná príručka

⚠ VÝSTRAHA: Pred prácou vnútri vášho počítača si prečítajte bezpečnostné pokyny, ktoré ste dostali s vaším počítačom. Dodatočné informácie ohľadne bezpečnosti a overených postupov nájdete na stránke uvádzajúcej zákonné požiadavky na adrese www.dell.com/regulatory_compliance.

⚠ VAROVANIE: Ak nepoznáte postupy odstraňovania a výmeny hardvéru, nevykonávajte nasledujúce kroky. Nesprávne vykonanie nasledujúcich krokov môže poškodiť vašu systémovú dosku. Ak potrebujete technickú podporu, prečítajte si *Inštaláciu príručku*.

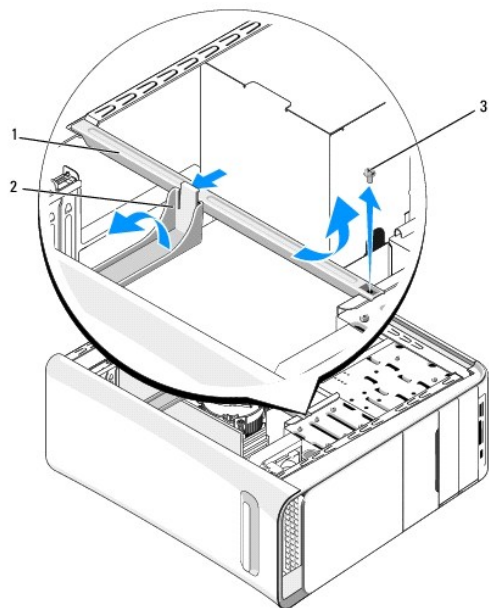
1. Dodržujte postupy uvedené v časti [Skôr než začnete](#).
2. Odnímate kryt počítača (pozri [Opätovné osadenie krytu počítača](#)).
3. Odpojte všetky rozširujúce karty na systémovej doske (pozri [Výmena karty PCI Express](#)).

⚠ VÝSTRAHA: Napriek plastovému chrániču môže byť zostava chladiča a ventilátora procesora počas normálnej prevádzky veľmi horúca. Predtým, než sa jej dotknete, nechajte ju dostatočne dlho vychladnúť.

4. Odpojte procesor (pozri [Výmena procesora](#)).
5. Demontujte pamäťové moduly (pozri [Výmena pamäťových modulov](#)). Zaznamenajte si, ktorý pamäťový modul ste odstránili z ktorej zásuvky, aby ste ich mohli po vrátení systémovej dosky nainštalovať na to isté miesto.

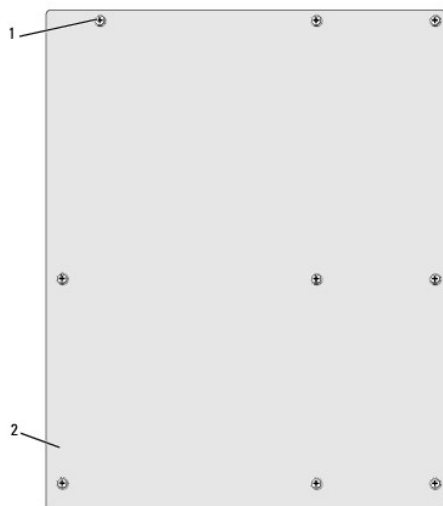
⚠ VAROVANIE: Pozorne si pred odpojením každého kábla poznačte jeho smerovanie a umiestnenie, aby ste ich s istotou dokázali znovu správne zapojiť. Nesprávne zapojený alebo odpojený kábel by mohol spôsobiť problémy počítača.

6. Odpojte všetky káble zo systémovej dosky.
7. Ťahaním vyberte držiak rozširovacej karty z počítača (ak je prítomný).
8. Vyberte skrutku, ktorá upevňuje zarovnávaciu lištu ku kostre zariadenia.



1	zarovnávaciu lištu	2	držiak rozširovacej karty
3	skrutka		

9. Odstráňte deväť skrutiek, ktoré zaisťujú systémovú dosku ku skrinke.



1	skrutky (9)	2	systémová doska
---	-------------	---	-----------------

10. Systémovú dosku dvíhajte smerom nahor a von.

VAROVANIE: Ak vymieňate systémovú dosku, pohľadom porovnajte náhradnú systémovú dosku s existujúcou systémovou doskou, aby ste sa ubezpečili, že máte správnu súčiastku.

POZNÁMKA: Niektoré súčasti a konektory na náhradných systémových doskách sa môžu nachádzať na iných miestach v porovnaní s existujúcimi komponentmi a konektormi na systémovej doske.

POZNÁMKA: Nastavenia prepisky na náhradných systémových doskách sú prednastavené vo výrobe.

11. Systémovú dosku nasmerujte tak, že zarovnáte skrutkové otvory na systémovej doske so skrutkovými otvormi na skrinke.
12. Vráťte deväť skrutiek, ktoré zaisťujú systémovú dosku ku skrinke.
13. Zapojte káble, ktoré ste predtým zo systémovej dosky odpojili.
14. Namontujte späť pamäťové moduly (pozri [Výmena pamäťových modulov](#)).
15. Namontujte späť procesor (pozri [Výmena procesora](#)).

VAROVANIE: Ubezpečte sa, že zostava chladiča je správne osadená a zaistená.

16. Nainštalujte všetky rozširujúce karty na systémovú dosku (pozri [Výmena karty PCI Express](#)).
17. Nasaďte kryt počítača (pozri [Opätovné osadenie krytu počítača](#)).
18. Počítač a zariadenia zapojte do elektrických zásuviek a zapnite ich.
19. Podľa potreby aktualizujte systém BIOS.

POZNÁMKA: Informácie o aktualizácii systému BIOS nájdete v časti [Aktualizácia systému BIOS](#).

[Späť na obsah](#)

Nastavenie systému

Dell Studio XPS™ 435T/9000 Servisná príručka


- [Prehľad](#)
- [Vymazanie zabudnutých hesiel](#)
- [Vymazanie nastavení CMOS](#)
- [Aktualizácia systému BIOS](#)

Prehľad

Nastavenie systému použite na:


- 1 Zmenu informácií o konfigurácii systému po pridaní, zmene alebo odstránení hardvéru z počítača
- 1 Nastavenie alebo zmenu možností voliteľných používateľom, napr. heslo používateľa
- 1 Prečítanie aktuálneho množstva pamäte alebo nastavenie typu nainštalovaného pevného disku

 **VAROVANIE:** Ak nie ste pokročilí používatelia, nemeňte nastavenia tohto programu. Niektoré zmeny môžu spôsobiť, že počítač nebude správne fungovať.

 **POZNÁMKA:** Pred zmenou v programe na nastavenie systému sa odporúča, aby ste si zapísali informácie o nastavení systému na obrazovke v prípade potreby použitia v budúcnosti.

Spustenie programu Nastavenia systému

1. Zapnite (alebo reštartujte) svoj počítač.
2. Keď sa zobrazí modré logo DELL™, vyčkajte na výzvu pre stlačenie F2 a potom ihneď stlačte kláves <F2>.

 **POZNÁMKA:** Výzva na stlačenie klávesu F2 signalizuje, že sa inicializovala klávesnica. Táto výzva sa môže zobraziť veľmi rýchlo, takže ju musíte na obrazovke sledovať a potom stlačiť kláves <F2>. Ak stlačíte kláves <F2> pred zobrazením výzvy, stlačenie klávesu nebude zaznamenané. Ak ste čakali príliš dlho a zobrazí sa logo operačného systému, počkajte, kým sa neobjaví pracovná plocha Microsoft® Windows®. Vtedy vypnite počítač (pozri [Vypnutie počítača](#)) a skúste znova.

Obrazovky nastavenia systému

Obrazovka nastavenia systému zobrazuje aktuálne alebo meniteľné informácie o konfigurácii vášho počítača. Informácia na obrazovke je rozdelená do troch oblastí: zoznam s možnosťami, okno s aktívnymi možnosťami a kľúčové funkcie.

Zoznam Options — (Možnosti) Táto oblasť sa zobrazí v hornej časti okna nastavení systému. V tomto okne sú uvedené funkcie, ktoré definujú konfiguráciu vášho počítača, vrátane nainštalovaného hardvéru, úspory energie a bezpečnostných funkcií.

V zozname sa môžete pohybovať pomocou šípok nahor a nadol. Keď je zvýraznená niektorá možnosť, **Pole Options** obsahuje viac informácií o tejto možnosti a aktuálne a dostupné nastavenie tejto možnosti.


Pole Options — (Možnosti) Táto oblasť sa zobrazí v hornej časti okna nastavení systému a obsahuje informácie o jednotlivých možnostiach v **Zozname Options**. V tomto poli si môžete pozrieť informácie o vašom počítači a zmeniť aktuálne nastavenia.

Jednotlivé možnosti môžete zvýrazniť pomocou klávesov so šípkami nahor a nadol. Stlačením klávesu <Enter> aktivujete výber a vráťte sa do **Zoznamu Options**.

POZNÁMKA: Nie všetky nastavenia uvedené v poli Options je možné meniť.

Kľúčové funkcie — Toto pole sa zobrazí pod **Polem Options** a uvádza klávesy a ich funkcie v aktívnom okne nastavení systému.

Možnosti nastavenia systému

 **POZNÁMKA:** V závislosti od počítača a nainštalovaných zariadení sa položky uvedené v tejto časti nemusia zobrazovať alebo sa nemusia zobrazovať presne tak, ako sú uvedené.

System Info (Systémové Informácie)	
Product name (Názov výrobku)	Zobrazí názov výrobku.
BIOS Version (Verzia BIOS)	Zobrazí číslo verzie BIOS.
Input Service Tag (Vložiť servisný štítok)	
Service Tag (Servisný štítok)	Zobrazuje servisný štítok počítača.

Asset Tag (Popisovač zariadenia)	Ak je prítomný, zobrazuje popisovač zariadenia počítača.
Memory Information (Informácie o pamäti)	
Memory Installed (Nainštalovaná pamäť)	Uvádza veľkosť inštalovanej pamäte v MB.
Memory Available (Dostupná pamäť)	Uvádza veľkosť využiteľnej pamäte v MB.
Memory Technology (Technológia pamäte)	Uvádza technológiu pamäte; DDR3.
Memory Speed (Rýchlosť pamäte)	Uvádza rýchlosť pamäte v MHz.
CPU Information (Informácie o CPU)	
Genuine Intel (R) CPU (Pravý Intel (R) CPU)	Zobrazí typ CPU.
CPU ID/uCode ID	Zobrazí ID CPU ID/mikro kód.
CPU Speed (Rýchlosť CPU)	Zobrazuje rýchlosť procesora.
Current QPI speed (Aktuálna rýchlosť QPI)	Zobrazuje aktuálnu rýchlosť prepojenia QPI.
Cache L2 (Vyrovnávacia pamäť L2)	Zobrazuje veľkosť pamäte úrovne 2 procesora.
Standard CMOS Features (Štandardné funkcie CMOS)	
System Time (Systémový čas)	Zobrazuje čas vo formáte hh:mm:ss.
System Date (Systémový dátum)	Zobrazuje aktuálny dátum vo formáte mm:dd:rr.
SATA1	Zobrazuje mechaniku SATA1 začlenenú do počítača.
SATA2	Zobrazuje mechaniku SATA2 začlenenú do počítača.
SATA3	Zobrazuje mechaniku SATA3 začlenenú do počítača.
SATA4	Zobrazuje mechaniku SATA4 začlenenú do počítača.
SATA5	Zobrazuje mechaniku SATA5 začlenenú do počítača.
ESATA	Zobrazuje mechaniku ESATA začlenenú do počítača.
Advanced BIOS Features (Rozšírené funkcie BIOS)	
Bootup Num Lock (Num Lock pri štarte)	ON (ZAP) alebo OFF (VYP) (predvolené ON).
ACPI APIC support (Podpora ACPI APIC)	Enabled (Povolený) alebo Disabled (Zrušený) (predvolená možnosť je Enabled (Povolený)).
Boot Configuration Features (Funkcie konfigurácie zavedenia)	
First Boot Device (Prvé zavádzacie zariadenie)	Z dostupných zariadení špecifikuje poradie zavádzania. Removable (Vyberateľné); CD/DVD; Hard Drive (Pevný disk); Disabled (Zrušené) (predvolená možnosť je Hard Drive (Pevný disk)).
Second Boot Device (Druhé zavádzacie zariadenie)	Z dostupných zariadení špecifikuje poradie zavádzania. Removable (Vyberateľné); CD/DVD; Hard Drive (Pevný disk); Disabled (Zrušené) (predvolená možnosť je CD/DVD).
Hard Disk Drives (Pevné disky)	Nastaví zavádzací pevný disk z dostupného zoznamu.
CD/DVD Drives (Mechaniky CD/DVD)	Nastaví zavádzací disk CD/DVD z dostupného zoznamu.
CPU Configuration (Konfigurácia CPU)	
XD Bit Capacity (Bitová kapacita XD)	Enabled (Povolený) alebo Disabled (Zrušený) (predvolená možnosť je Enabled (Povolený)).
Intel(R) Speed Step(tm) Tech	Enabled (Povolený) alebo Disabled (Zrušený) (predvolená možnosť je Enabled (Povolený)).
Intel(R) C State Tech	Enabled (Povolený) alebo Disabled (Zrušený) (predvolená možnosť je Enabled (Povolený)).
C State package limit (Hranica balíka C State)	Auto, C1, C3 alebo C6 (predvolená možnosť je Auto).
Integrated Devices (Integrované zariadenia)	
USB Functions (Funkcie USB)	Enabled (Povolený) alebo Disabled (Zrušený) (predvolená možnosť je Enabled (Povolený)).
HD Audio Controller (Radič HD Audia)	Enabled (Povolený), Disabled (Zrušený) alebo HDMI only (iba HDMI) (predvolená možnosť je Enabled (Povolený)).
Onboard IEEE1394 Controller (Radič IEEE1394 na základ. doske)	Enabled (Povolený), Disabled (Zrušený) alebo Auto (predvolená možnosť je Enabled (Povolený)).
LAN RTL 8111C Device (Zariadenie LAN RTL 8111C)	Enabled (Povolený) alebo Disabled (Zrušený) (predvolená možnosť je Enabled (Povolený)).
LAN Option ROM (LAN1 - možnosť ROM)	Enabled (Povolená) alebo Disabled (Zrušená) (Predvolená možnosť je Disabled (Zrušená)).
JMicron 363 ATA Controller (Radič JMicron 363 ATA)	Enabled (Povolená) alebo Disabled (Zrušená) (Predvolená možnosť je Disabled (Zrušená)).
ICH SATA Configuration (Konfigurácia ICH SATA)	
Configure SATA 1-5 as (Konfigurovať SATA 1-	AHCI alebo RAID (predvolená možnosť je AHCI).


5 ako)	
AHCI CD/DVD Boot Time Out (Prerušenie zavádzania AHCI CD/DVD)	Niektorým jednotkám SATA CD/DVD trvá v režime AHCI zavádzanie systému dlhšie.
Power Management Setup (Nastavenie energetických možností)	
Suspend Mode (Režim pozastavenia)	Špecifikuje typ pozastavenia. Predvolená hodnota je S3.
AC Recovery (Obnovenie AC)	Špecifikuje správanie systému po obnovení z výpadku napájania. On (Zapnuté) — Počítač sa zapne po obnovení z výpadku napájania. Off (Vypnuté) — Počítač zostane vypnutý. Toto je predvolený stav. Last (Posledný stav) — Počítač sa vráti do stavu napájania, v ktorom bol pred výpadkom.
Remote Wake Up (Prebudenie na diaľku)	Táto možnosť slúži na zapnutie počítača, keď sa používateľ snaží o získanie prístupu do počítača pomocou siete LAN (predvolená možnosť je Povolené).
Auto Power On (Automatické zapínanie)	Umožňuje nastaviť alarm a automaticky zapnúť počítač (predvolená možnosť je Vypnuté).
Frequency/Voltage Control (Ovládanie frekvencie/napätia)	
QPI frequency (Frekvencia QPI)	Zobrazuje rýchlosť prechodu QPI.
Memory Ratio (Pomer pamäte)	Nastavuje pomer medzi taktom pamäte a základnou frekvenciou.
CPU Core (Non-Turbo) Ratio (Pomer jadra procesora - bez turba)	Nastavuje pomer medzi taktom jadra procesora CPU a frekvenciou FSB.
Advance DRAM Configuration (Špeciálna konfigurácia DRAM)	
Intel(R) Turbo Mode Tech	Enabled (Povolený) alebo Disabled (Zrušený) (predvolená možnosť je Enabled (Povolený)).
BIOS Security Features (Bezpečnostné funkcie BIOS)	
Supervisor Password (Heslo správcu)	Stav nainštalovaného hesla správcu.
User Password (Heslo používateľa)	Stav nainštalovaného hesla používateľa.
Change Supervisor Password (Zmeniť heslo správcu)	Umožňuje nastaviť požadované heslo správcu.
Change User Password (Zmeniť heslo používateľa)	Umožňuje zadať požadované heslá používateľov len vtedy, keď sa zadá heslo správcu.
Exit (Ukončenie)	
Exit Options (Možnosti ukončenia)	Poskytuje možnosti pre Load Optimal Default (Načítať optimálne predvolené hodnoty), Save Changes and Exit (Uložiť zmeny a Ukončiť), a Exit Without Saving (Ukončiť bez uloženia).

Zavádzacia postupnosť

Táto funkcia vám umožňuje meniť poradie zavedenia systému pre zariadenia.

Možnosti zavedenia

- Hard Drive (Pevný disk)** — Počítač sa pokúša zaviesť systém z primárneho pevného disku. Ak sa na disku nenachádza operačný systém, počítač vygeneruje chybové hlásenie.
- CD/DVD Drive (CD/DVD disk)** — Počítač sa pokúša zaviesť systém z CD/DVD disku. Ak sa v jednotke nenachádza žiadny CD/DVD, alebo sa na CD/DVD nenachádza operačný systém, počítač vygeneruje chybové hlásenie.
- USB Flash Device (Zariadenie USB Flash)** — Vložte pamäťové zariadenie do USB portu a reštartujte počítač. Keď sa v pravom hornom rohu obrazovky zobrazí hlásenie F12 = Boot Menu (Ponuka zavádzania), stlačte kláves <F12>. BIOS zistí zariadenie a pridá možnosť USB flash do ponuky zavádzania.

 **POZNÁMKA:** Aby bolo možné zavedenie zo zariadenia USB, musí byť toto zariadenie zavádzacie. Aby ste sa uistili, či je zariadenie zavádzacie, pozrite si dokumentáciu k zariadeniu.

Zmena poradia zavádzania v aktuálnom zavedení

Túto funkciu môžete použiť na zmenu aktuálneho poradia zavádzania, napríklad vykonať zavedenie z jednotky CD/DVD a spustiť program Dell Diagnostics z média *Drivers and Utilities*. Po dokončení diagnostických testov sa obnoví predchádzajúce poradie zavádzania.

- Ak zavádzate systém z USB zariadenia, pripojte USB zariadenie ku konektoru USB.
- Zapnite (alebo reštartujte) svoj počítač.

- Keď sa v pravom hornom rohu obrazovky objaví F2 = Setup, F12 = Boot Menu (F2 = Nastavenia, F12 = Ponuka zavádzania), stlačte <F12>.

Ak ste čakali príliš dlho a zobrazí sa logo operačného systému, počkajte, kým sa neobjaví pracovná plocha Microsoft® Windows®. Vtedy vypnite svoj počítač a skúste znova.

Zobrazí sa ponuka **Boot Device Menu** (Ponuka zavádzacích zariadení) so zoznamom všetkých dostupných zavádzacích zariadení. Každé zariadenie má pri sebe číslo.

- V ponuke **Boot Device Menu** (Ponuka zavádzacích zariadení) si zvolte zariadenie, z ktorého chcete zaviesť systém.

Napríklad ak zavádzate systém z pamäťového kľúča USB, zvýraznite **USB Flash Device** (Zariadenie USB Flash) a stlačte <Enter>.

POZNÁMKA: Aby bolo možné zavedenie zo zariadenia USB, musí byť toto zariadenie zavádzacie. Ak sa chcete uistiť, či je vaše zariadenie zavádzacie, pozrite si dokumentáciu k zariadeniu.

Zmena poradia zavádzania systému pri ďalších zavádzaniach

- Spustíte nastavenie systému (pozri [Spustenie programu Nastavenia systému](#)).
- Pomocou klávesov so šípkami vyznačte položku ponuky **Boot Device Configuration** (Konfigurácia zavádzacieho zariadenia) a stlačte <Enter>, čím sa dostanete do tejto ponuky.

POZNÁMKA: Pre prípad obnovenia si zapíšte aktuálne poradie zavádzania.

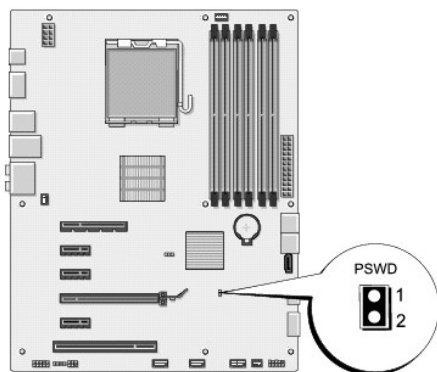
- V zozname zariadení sa môžete posúvať pomocou klávesov so šípkami nahor a nadol.
- Zmenu zavádzacej priority zariadenia vykonáte pomocou tlačidiel plus (+) alebo mínus (-).

Vymazanie zabudnutých hesiel

⚠ VÝSTRAHA: Pred prácou vnútri vášho počítača si prečítajte bezpečnostné pokyny, ktoré ste dostali s vaším počítačom. Dodatočné informácie ohľadne bezpečnosti a overených postupoch nájdete na stránke uvádzajúcej zákonné požiadavky na adrese www.dell.com/regulatory_compliance.

⚠ VÝSTRAHA: Ak chcete zmazať nastavenie hesla, počítač musí byť odpojený z elektrickej zásuvky.

- Postupujte podľa pokynov uvádzaných v časti [Skôr než začnete](#).
- Odnímate kryt počítača (pozri [Opätovné osadenie krytu počítača](#)).
- Na systémovej doske vyhľadajte 2-kolíkový konektor pre heslo (PSWD) (pozri [Komponenty systémovej dosky](#)).



- Odpojte 2-kolíkovú prepajku zo zásuvky.
- Zapnutím systému sa vymaže heslo.
- Vypnite počítač a odpojte počítač a všetky pripojené zariadenia z elektrických zásuviek.
- Vráťte 2-kolíkovú prepajku, aby ste povolili funkciu hesla.

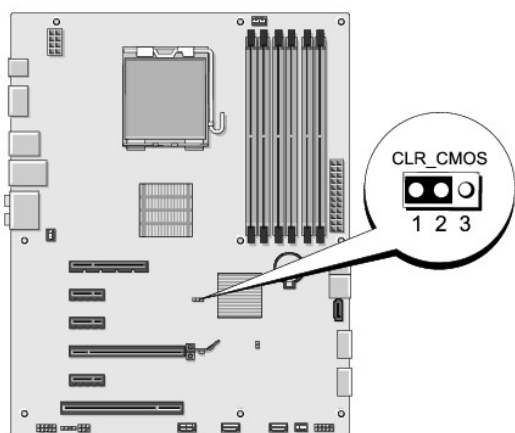
8. Nasaďte kryt počítača (pozri [Opätovné osadenie krytu počítača](#)).
9. Počítač a zariadenia zapojte do elektrických zásuviek a zapnite ich.

Vymazanie nastavení CMOS

⚠ VÝSTRAHA: Pred tým, než pristúpite k vykonaniu akýchkoľvek postupov v tejto časti, vykonajte bezpečnostné pokyny, ktoré boli dodané s vaším počítačom.

⚠ VÝSTRAHA: Ak chcete zmazať nastavenie CMOS, musí byť počítač odpojený od elektrickej zásuvky.

1. Postupujte podľa pokynov uvedených v časti [Skôr než začnete](#).
2. Odnímate kryt počítača (pozri [Opätovné osadenie krytu počítača](#)).
3. Na systémovej doske vyhľadajte 3-koľkový konektor CMOS (CLR_CMOS) (pozri [Komponenty systémovej dosky](#)).



4. Vytiahnite 2-koľkovú prepojku z kolíkov 2 a 3 a napojte ju na kolíky 1 a 2.
5. Vyčakajte asi päť sekúnd, kým sa zmaže nastavenie CMOS.
6. Vytiahnite 2-koľkovú prepojku z kolíkov 1 a 2 a znovu ju napojte na kolíky 2 a 3.
7. Nasaďte kryt počítača (pozri [Opätovné osadenie krytu počítača](#)).
8. Počítač a zariadenia zapojte do elektrických zásuviek a zapnite ich.

Aktualizácia systému BIOS

Ak sa s novým procesorom alebo novou systémovou doskou dodáva aj CD s aktualizáciou systému BIOS, aktualizujte systém BIOS z CD. Ak nemáte CD s aktualizáciou systému BIOS, aktualizujte BIOS z pevného disku.


Aktualizácia systému BIOS z pevného disku

1. Zapnite počítač.
2. Nájdite aktualizčný súbor systému BIOS pre váš počítač na webovej stránke technickej podpory DELL support.dell.com.

📄 POZNÁMKA: Pokiaľ ide o oblasti mimo územia USA, v rozbaľovacom zozname v spodnej časti webovej lokality technickej podpory spoločnosti Dell si vyberte požadovanú krajinu alebo oblasť a vyhľadajte aktualizáciu systému BIOS pre svoj počítač.

3. Kliknite na **Stiahnuť teraz**, aby ste si stiahli súbor.
4. Ak sa zobrazí okno **Súhlas so zrieknutím sa vývozu softvéru**, kliknite na **Áno, súhlasím s touto dohodou**.
Zobrazí sa okno **Stiahnutie súboru**.
5. Kliknite na **Program uložiť na disk** a potom na **OK**.
Zobrazí sa okno **Uložiť do**.
6. Kliknite na šípku nadol, aby ste zobrazili ponuku **Uložiť do**, zvolte **Pracovná plocha** a potom kliknite na **Uložiť**.
Súbor sa stiahne na vašu pracovnú plochu.
7. Keď sa zobrazí okno **Prevzatie ukončené**, kliknite na **Zavrieť**.
Na pracovnej ploche sa zobrazí ikona súboru a má ten istý názov ako prevzatý aktualizáčny súbor systému BIOS.
8. Kliknite dvakrát na ikonu súboru na pracovnej ploche a postupujte podľa pokynov na obrazovke.

Aktualizácia systému BIOS z CD

1. Zapnite počítač.
 **POZNÁMKA:** Ak na aktualizáciu systému BIOS používate CD s aktualizáciou systému BIOS, pred vložením CD nastavte počítač tak, aby zaviedol systém z CD.
2. Vložte CD s aktualizáciou systému BIOS a reštartujte počítač.
Postupujte podľa pokynov, ktoré sa objavujú na obrazovke. Počítač pokračuje v zavádzaní a aktualizuje nový systém BIOS. Po skončení aktualizácie počítač sa automaticky znovu zavedie systém.
3. Stlačením klávesu <F2> počas režimu POST prejdite do programu pre nastavenie systému.
4. Kliknite na **Načítať predvolené** a potom kliknite na **OK** v kontextovom okne, čím nastavíte počítač späť na predvolené nastavenia.
5. Vyberte CD s aktualizáciou systému BIOS z mechaniky.
6. Stlačte <Esc> a kliknite na **Áno** v kontextovom okne, čím uložíte zmeny konfigurácie.
7. Po skončení aktualizácie systému BIOS sa počítač automaticky reštartuje.

[Späť na obsah](#)

[Späť na obsah](#)

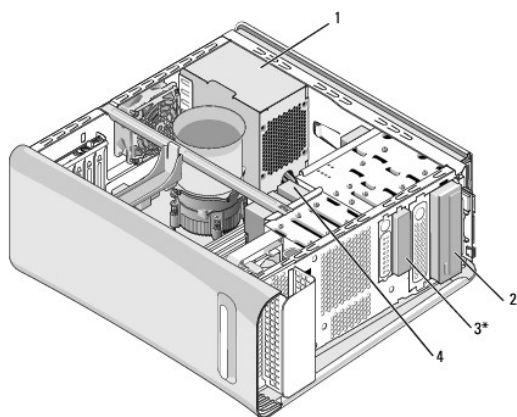
Technický prehľad

Dell Studio XPS™ 435T/9000 Servisná príručka

- [Pohľad do vnútra vášho počítača](#)
- [Komponenty systémovej dosky](#)

⚠ VÝSTRAHA: Pred prácou vnútri vášho počítača si prečítajte bezpečnostné pokyny, ktoré ste dostali s vaším počítačom. Dodatočné informácie ohľadne bezpečnosti a overených postupoch nájdete na stránke uvádzajúcej zákonné požiadavky na adrese www.dell.com/regulatory_compliance.

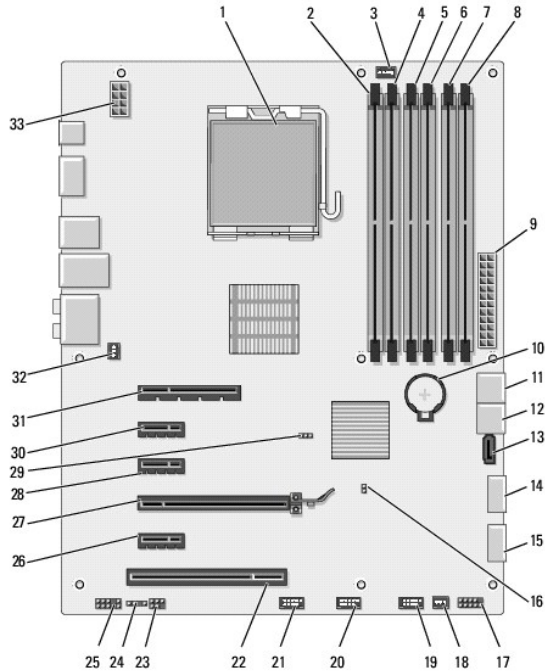
Pohľad do vnútra vášho počítača



* Nenachádza sa vo všetkých počítačoch

1	napájanie	2	optická jednotka
3	FlexBay	4	pevný disk


Komponenty systémovej dosky



1	zásuvka procesora (CPU)	2	konektor pamäťového modulu (DIMM2)
3	konektor ventilátora procesora (CPUFAN1)	4	konektor pamäťového modulu (DIMM1)
5	konektor pamäťového modulu (DIMM4)	6	konektor pamäťového modulu (DIMM3)
7	konektor pamäťového modulu (DIMM6)	8	konektor pamäťového modulu (DIMM5)
9	hlavný konektor napájania (PWR2)	10	objímka pre batériu (BAT1)
11	konektor sériovej jednotky ATA (SATA1_2)	12	konektor sériovej jednotky ATA (SATA3_4)
13	konektor sériovej jednotky ATA (SATA5)	14	predný konektor USB (JUSB1)
15	predný konektor USB (JUSB2)	16	prepojovač pre heslo (PSWD)
17	konektor tlačidla napájania a kontrolky LED pre HDD (JFP1)	18	konektor ventilátora (SYSFAN2)
19	konektor FlexBay (JUSB4)	20	konektor FlexBay (JUSB5)
21	konektor čítačky pamäťových médií (JUSB3)	22	konektor PCI (PCI1)
23	interný SPDIF (JSP1)	24	napájanie podsvietenej značky (JPWR1)
25	predný audio konektor (JAUD1)	26	konektor PCI Express x1 (PCI_E5)
27	konektor PCI Express x16 (PCI_E4)	28	konektor PCI Express x1 (PCI_E3)
29	prepojka CMOS (CLR_CMOS)	30	konektor PCI Express x1 (PCI_E2)
31	konektor pre PCI Express x8 (PCI_E1)	32	konektor ventilátora (SYSFAN1)
33	napájanie pre procesor (PWR1)		

[Späť na obsah](#)

Dell Studio XPS™ 435T/9000 Servisná príručka

 **POZNÁMKA:** POZNÁMKA uvádza dôležité informácie, ktoré umožňujú lepšie využitie počítača.

 **VAROVANIE:** VAROVANIE naznačuje, že existuje riziko poškodenia hardvéru alebo straty údajov a ponúka spôsob, ako problému zabrániť.

 **VÝSTRAHA:** VÝSTRAHA označuje možné poškodenie majetku, osobné zranenie alebo smrť.

Vyhradzujeme si právo meniť informácie bez predchádzajúceho upozornenia.
© 2009 Dell Inc. Všetky práva vyhradené.

Reprodukcia týchto materiálov akýmkoľvek spôsobom bez písomného súhlasu spoločnosti Dell Inc. je prísne zakázaná.

Ochranné známky použité v tomto texte: *Dell*, logo *DELL* a *Studio XPS* sú ochranné známky spoločnosti Dell Inc.; *Intel* je registrovaná ochranná známka spoločnosti Intel Corporation v Spojených štátoch a ďalších krajinách; *Microsoft*, *Windows*, *Windows Vista* a logo tlačidla *Štart* systému *Windows Vista* sú ochranné známky alebo registrované ochranné známky spoločnosti Microsoft Corporation v USA a/alebo ďalších krajinách.

Ostatné ochranné známky a obchodné názvy sa v tejto príručke môžu používať ako odkazy na spoločnosti, ktoré si uplatňujú nárok na tieto známky a názvy ich výrobkov. Spoločnosť Dell Inc. sa zrieka akéhokoľvek vlastníckeho nároku na iné, než jej vlastné obchodné značky a obchodné názvy.

Marec 2009 Rev. A00

[Späť na obsah](#)

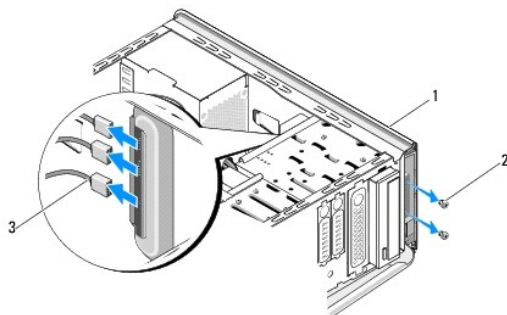
[Späť na obsah](#)

Opätovné osadenie horného krytu

Dell Studio XPS™ 435T/9000 Servisná príručka

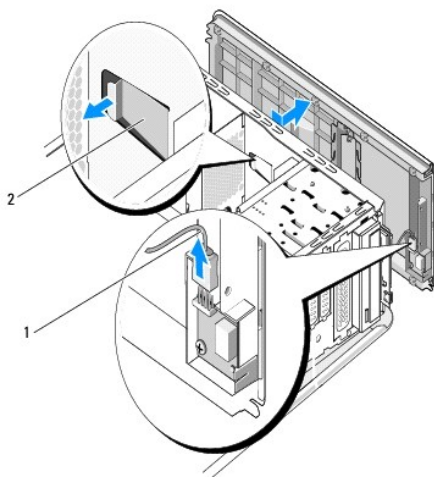
⚠ VÝSTRAHA: Pred prácou vnútri vášho počítača si prečítajte bezpečnostné pokyny, ktoré ste dostali s vaším počítačom. Dodatočné informácie ohľadne bezpečnosti a overených postupov nájdete na stránke uvádzajúcej zákonné požiadavky na adrese www.dell.com/regulatory_compliance.

1. Dodržujte postupy uvedené v časti [Skôr než začnete](#).
2. Odnímite kryt počítača (pozri [Opätovné osadenie krytu počítača](#)).
3. Odstráňte predný panel (pozri [Vrátenie predného panela](#)).
4. Vyberte dve skrutky, ktoré držia horný kryt na počítači.
5. Odpojte káble od horného panela V/V.



1	horný kryt	2	skrutky (2)
3	káble panela V/V		

6. Jednou rukou ťahajte uvoľňovaciu páčku a posuňte horný kryt smerom od skrinky.
7. Odpojte kábel kontrolky napájania od horného krytu.



1	kábel kontrolky napájania	2	uvoľňovacia plôška
---	---------------------------	---	--------------------

8. Vyberte panel V/V (pozri [Výmena panela V/V](#)).
 9. Horný kryt počítača odložte na bezpečné miesto.
 10. Ak chcete vrátiť horný kryt, postupujte ako pri demontáži, ale v obrátenom poradí.
-

[Späť na obsah](#)

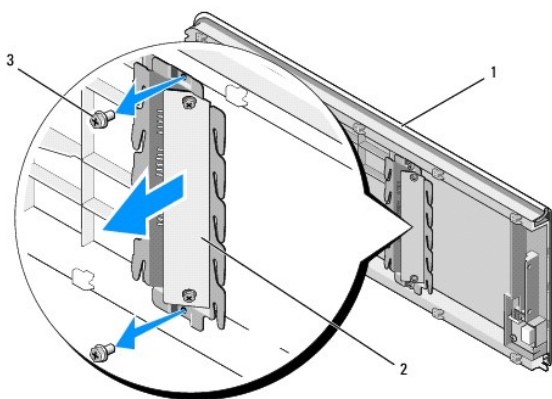
[Späť na obsah](#)

Výmena panela V/V

Dell Studio XPS™ 435T/9000 Servisná príručka

⚠ VÝSTRAHA: Pred prácou vnútri vášho počítača si prečítajte bezpečnostné pokyny, ktoré ste dostali s vaším počítačom. Dodatočné informácie ohľadne bezpečnosti a overených postupoch nájdete na stránke uvádzajúcej zákonné požiadavky na adrese www.dell.com/regulatory_compliance.

1. Dodržujte postupy uvedené v časti [Skôr než začnete](#).
2. Odnímate kryt počítača (pozri [Opätovné osadenie krytu počítača](#)).
3. Odstráňte predný panel (pozri [Vrátenie predného panela](#)).
4. Odpojte horný kryt (pozri [Opätovné osadenie horného krytu](#)).
5. Od systémovej dosky opojte všetky káble, ktoré sú pripojené k panelu V/V.
6. Vyberte dve skrutky, ktoré držia panel V/V na hornom kryte.
7. Opatrne odstráňte panel V/V z počítača.



1	horný kryt	2	panel V/V
3	skrutky (2)		

8. Pri spätnej montáži panelu V/V zaskrutkujte skrutky, ktoré držia panel V/V na hornom kryte.
9. Nasaďte horný kryt (pozri [Opätovné osadenie horného krytu](#)).
10. Zapojte káble.
11. Založte predný panel (pozri [Vrátenie predného panela](#)).
12. Nasaďte kryt počítača (pozri [Opätovné osadenie krytu počítača](#)).
13. Počítač a zariadenia zapojte do elektrických zásuviek a zapnite ich.

[Späť na obsah](#)